



第 26 号

編集発行

秋田県田沢疏水土地改良区

大仙市大曲川原町9番17号

TEL (0187) 62 - 1134

FAX (0187) 62 - 4507

『多面的機能支払交付金』

平成26年度から、『農地・水保全管理支払交付金』は『多面的機能支払交付金』へと制度が移行され、活動が実施されることになりました。活動実施期間は、平成26年度から平成30年度の5年間となります。これからも、共同活動へのご協力・ご参加の方をよろしく申し上げます。(当改良区も引き続き組織構成員として参画し、施設見学会の実施等、保全活動への支援を行っていきます。)



施設の点検・機能診断 (H26.4.6)



春季水路清掃 (H26.4.19)



豊岡小学校全児童による田植え体験 (H26.5.28)



クローンアップ (H26.5.5)



太田東小学校全児童による田植え体験 (H26.5.27)



おおたわんぱくランド園児によるバケツ田植え体験 (H26.6.2)

【主な内容】

- 広報発刊にあたって 2
- 平成 25 年度通常総代会開催状況 2
- 平成 26 年度収支予算の概要 3
- 平成 26 年度賦課金賦課率、賦課期日、徴収期限及び徴収方法 4
- 二期事業だより 7
- お知らせとお願い 12

土地改良区の概要 (平成 26 年 5 月 31 日現在)	受益面積	組合員数	理事	監事	総代
	4,497 ha	3,883 名	20 名	5 名	59 名

広報発刊にあたって

理事長 高 貝 久 遠



広報「水土里ネット田沢疏水」の発行にあたり、一言ごあいさつ申し上げます。

常日頃、組合員の皆様には当土地改良区の事業運営並びに農業農村整備事業推進について、特段のご理解とご支援を賜り順調に進展していることに対しまして厚く感謝申し上げます。

今年も温暖化による影響から春先の低温、5月の少雨と6月の多雨など、天候不順で用水と排水の管理には苦慮されていることと思いますが特段のご協力とご支援をお願い致します。

さて、政府は農産物価格の低迷による収益の悪化、農業従事者の高齢化や耕作放棄地の拡大などの課題に対し、農業・農村の有する多面的機能の発揮を図るため各種施策の大幅な見直しをしております。具体的には「農地中間管理機構の創設」、「経営安定対策の見直し」、「水田フル

活用とコメ政策の見直し」、「日本型直接支払制度の創設」、「TPPの妥結」、「農業委員会など農業関連組織の改革」などで農政の大転換を行うとしております。

先行きの見えない厳しい環境に置かれておりますが、私たちが日々農業に勤しみ、生産性の向上をもつて食の安定供給が持続可能な農業を実現するためには、地域の営農課題に即した生産基盤整備や、農地と農業水利の適切な保全管理が重要であると考えています。

そうした中で、国営田沢二期地区農業水利事業は、東北農政局田沢二期農業水利事業所並びに関係機関のご支援により平成26年度は事業費の増額と職員の増員がなされ事業の早期完成が図られることと感謝しております。

今年度は、農業農村整備事業で造成された農業用排水施設の維持管理を主体に、継続実施している国営造成施設管理体制整備促進事業及び地域用水機能増進事業、本堂城回地区、大畑地区、東今泉地区及び小神成太田地区県営土地改良事業、農業体質強化基盤整備促進事業（区画拡



大への定額補助事業)、多面的機能支払交付金事業及び幹線水路小破修理工事などの維持管理事業の推進に努めてまいります。

また、計画的な土地改良施設整備が可能となるよう予算の確保や関係機関と連携しながら国及び県などに多様な農業農村整備事業対策の要請活動を展開して参る所存であります。

末筆ながら、今後とも土地改良施設の適正な管理と経費節減に努めて本土地区改良区の課題に対しまして役員一丸となって取り組む所存でありますので、更なるご支援をお願い申し上げます。併せて、組合員のご健康と豊穰の秋をご祈念申し上げます。ごあいさつと致します。

平成25年度 第28回通常総代会開催

平成25年度(第28回)通常総代会が平成26年3月13日(木) グランドパレス川端において開催され、上程された18議案全て原案通り可決されました。

報告事項第1号 中間監査報告について

承認第1号 平成25年度内において専決した件について

議案第1号 定款の変更について

議案第2号 規約の一部改正について

議案第3号 会計細則の一部改正について

議案第4号 地区除外等処理規程の一部改正について

議案第5号 積立金積立規程の一部改正について

議案第6号 役員退任慰労金支給並びに積立金規程の一部改正について

議案第7号 職員退職給与規程の一部改正について

議案第8号 用排水路等管理規程の制定について

平成26年度 秋田県田沢疏水土地改良区一般会計収支予算書

収 入

科 目	本年度当初予算額	前年度当初予算額	比較増減
1. 組 合 費 収 入	141,929	201,730	△59,801
(1) 経常賦課金収入	103,980	104,003	△23
(2) 国営事業負担金収入	2	2	
(3) 長期借入償還賦課金収入	37,947	97,725	△59,778
2. 使用料及び負担金収入	9,390	8,440	950
3. 補助金及び交付金収入	158,959	60,951	98,008
4. 財 産 収 入	3	3	
5. 繰 入 金 収 入	0	57,880	△57,880
7. 諸 収 入	44,455	5,454	39,001
8. 区債及び借入金収入	48,314	38,602	9,712
(A) 当期収入合計	403,050	373,060	29,990
前期繰越収支差額(6.繰越金)	3,000	3,000	
(B) 収 入 合 計	406,050	376,060	29,990

支 出

(単位：千円)

科 目	本年度当初予算額	前年度当初予算額	比較増減
1. 事 務 費 支 出	43,340	41,575	1,765
2. 選 挙 費 支 出	220	2	218
3. 維持管理費支出	34,922	35,460	△538
4. 事 業 費 支 出	151,753	51,013	100,740
5. 国営事業負担金支出	42,121	66,000	△23,879
6. 区債及び借入金支出	49,826	109,280	△59,454
7. 事業負担金支出	48,310	38,600	9,710
8. 諸支出金支出	23,718	23,290	428
9. 地区内諸費支出	6,840	6,840	
10. 予 備 費 支 出	5,000	4,000	1,000
(C) 当期支出合計	406,050	376,060	29,990
(A)-(C)当期収支差額	△3,000	△3,000	
(B)-(C)次期繰越収支差額	0	0	

平成26年度 各種積立金積立の概要

※平成26年度より各種積立金特別会計を廃止して、一般会計で処理することになりました。
なお、各種積立金への積立及び取崩は一般会計に予算科目を設けて行います。

(単位：千円)

会 計 名	26年度末積立金予定額	25年度末積立金額	比較増減
職員退職給与積立金	38,627	34,627	4,000
災害復旧積立金	21,296	20,796	500
維持管理積立金	33,952	33,952	
国営土地改良事業負担金積立金	32,290	40,174	△7,884

会 計 名	26年度末積立金予定額	25年度末積立金額	比較増減
決 済 金	51,984	51,334	650
財政調整積立金	45,823	40,623	5,200
役員退任慰労金積立金	8,186	7,536	650
長期借入償還金 準備積立金	66,809	64,309	2,500

節水ご協力のお願い

限りある農業用水を公平利用するため、ほ場への不要な掛け流しなどしないよう、ご協力をお願いします。
制水弁の調整は水路巡視人が行います。

- 議案第9号 特別会計の廃止について
- 議案第10号 平成26年度事業計画について
- 議案第11号 平成26年度賦課金賦課率及び賦課徴収方法について
- 議案第12号 平成26年度一般会計収支予算について
- 議案第13号 平成26年度長期借入金の借入について
- 議案第14号 平成26年度積立金繰替運用について
- 議案第15号 平成26年度金銭預入先について
- 議案第16号 平成26年度地区除外による決済金の徴収基準額について

経常賦課金

(単位：円)

地 区	賦 課 区 分		10a当 賦課額
	名 称	コード	
右 岸 角館・田沢湖	田 1 級	101	3,100
	田 2 級	102	1,550
	神代南ポンプ田 1 級	106	3,100
	神代中央 田 1 級	107	3,100
	黒倉堰基盤整備地区 田 1 級	108	3,100
	畑	110	658
左 岸 角館・中仙	田 1 級	201	3,100
	田 2 級	202	1,550
	第二田沢 田 1 級	208	3,100
	畑	210	658
	第二田沢 畑	211	329
太 田	田 1 級	301	3,100
	田 2 級	302	1,550
	田 3 級	303	940
	田 6 級	305-306-307	470
	第二田沢 田 1 級	308	3,100
	第二田沢 田 2 級	309	1,550
	畑	310	470
	第二田沢 畑	311	329

地 区	賦 課 区 分		10a当 賦課額
	名 称	コード	
千 畑	田 1 級	401	3,050
	田 1 級	407	3,100
	田 2 級	402	1,550
	田 3 級	403	1,034
	田 5 級	404	620
	第二田沢 田 1 級	408	3,100
	畑	410	517
	第二田沢 畑	411	329
六郷・仙南	田 1 級	501	3,200
	田 2 級	502	1,600
	田 3 級	503	1,067
	畑	510	658

賦課金は期限内に納めましょう

平成26年度の賦課期日・徴収期日・納入先は次のとおりです。

(1) 賦課、徴収期日

賦課区分	期 日	賦 課 期 日	徴 収 期 日	備 考
1. 経常賦課金		平成26年7月10日	平成26年8月11日	経常賦課金
2. 償還賦課金		平成26年10月1日	平成26年10月31日	事業費償還金

※納付期限を過ぎますと年7.3%の延滞金が加算されますので、期限内の納入をお願いします。平成26年3月開催の通常総代会で延滞金の年利14.6%が年利7.3%に変更することが承認されました。過年度の未納賦課金については年利14.6%が適用されます。

(2) 賦課金徴収方法

秋田おばこ農業協同組合の田沢湖、角館、角館駅前、中仙、豊成、太田、千畑、畑屋、仙北、横堀、六郷、仙南、大曲各支店、秋田ふるさと農業協同組合の金沢支店及び秋田県田沢疏水土地改良区事務所において窓口徴収する。

秋田銀行大曲駅前支店及び日本ゆうちょ銀行の口座番号を案内して振り込みによる徴収を行う。

長期借入金償還賦課金

● 事業受益地区別償還賦課金

(事業種目) 田沢疏水県営かんばい 県単事業 第二田沢地区土地総 県営ほ場整備
黒倉堰地区 土崎小荒川地区 本堂城回地区 東今泉地区 小神成太田地区
各事業

(単位：円)

地区	賦課区分		10a当 賦課額	最終償還年度
	名称	コード		
右岸	県営かんばい(2-1)	156	2,672	平成26年度
	黒倉堰基盤整備(暗渠有)	157	7,446	平成41年度
	黒倉堰基盤整備(暗渠無)	158	6,433	平成41年度
	2号線1級	159	142	平成26年度
	2号線2級	160	71	平成26年度
角館・中仙	栗沢支線用水路(非補助)	231	3,240	平成28年度
	農地有効利用支援事業(栗沢地区)	232	2,137	平成32年度
	第二田沢土地総第2期	279	222	平成26年度
太田	北開支線用水路1級	350	521	平成28年度
	北開支線用水路2級	351	261	平成28年度
	小曾野支線用水路1級	353	570	平成26年度
	東今泉地区基盤整備事業(利息)	371	704	事業実施中
	東今泉地区基盤整備事業(集積)	372	2,589	事業実施中
	小神成地区基盤整備事業(利息)	373	20	事業実施中
	第二田沢土地総第1期	379	1,446	平成26年度

地区	賦課区分		10a当 賦課額	最終償還年度
	名称	コード		
千畑	土崎小荒川担い手事業(集積)	431	3,477	平成35年度
	土崎小荒川担い手事業(基盤整備)	432	693	平成35年度
	本堂城回経営体育成基盤整備事業(集積)	433	552	平成44年度
	本堂城回経営体育成基盤整備事業(基盤整備)	434	118	平成44年度
	雨池、第二畹、本堂、土崎、小荒川支線用水路1級	450	218	平成31年度
	柳田小用水路	469	10,161	平成26年度
	第二畹末端用水路	470	8,732	平成26年度
	県単支線中野寺田用水路	477	7,574	平成26年度
	第二田沢土地総第1期	479	1,366	平成27年度
六郷・仙南	仙南支線用水路	553	1,079	平成26年度
	仙南支線用水路(六郷)	557	1,088	平成26年度
	県単作山(2)支線用水路	561	8,535	平成26年度
	県単熊野(2)支線用水路	562	8,500	平成26年度
	県単濁尻支線用水路	563	6,234	平成26年度

● 共通事業賦課金

- (1) 田沢疏水、第二田沢全地区共通事業……修繕保全事業費
- (2) 田沢疏水右岸左岸地区共通事業……国営附帯県全計費、災害復旧費
- (3) 田沢疏水右岸地区共通事業……右岸取水口ケーブル張替事業費
- (4) 田沢疏水左岸地区共通事業……幹線上流県営施設整備事業費、幹線国営末端附帯県営かんばい事業費
- (5) 第二田沢地区共通事業……土地総事業費(幹線水路一部改修)、県営かんばい事業費(水管理自動化施設)

地区	賦課区分		10a当 賦課額	最終償還年度
	名称	コード		
右岸	田沢湖・角館 全地区共通、左右岸共通、右岸共通1級	140	99	平成32年度
	全地区共通、左右岸共通、右岸共通2級	141	50	平成32年度
左岸	角館・中仙 全地区共通、左右岸共通、左岸共通1級	240	237	平成32年度
	全地区共通、左右岸共通、左岸共通2級	241	119	平成32年度
太田	全地区共通、左右岸共通、左岸共通1級	340	237	平成32年度
	全地区共通、左右岸共通、左岸共通2級	341	119	平成32年度
	全地区共通、左右岸共通、左岸共通3級	342	80	平成32年度
	千畑 全地区共通、左右岸共通、左岸共通1級	440	237	平成32年度

地区	賦課区分		10a当 賦課額	最終償還年度
	名称	コード		
左千畑	全地区共通、左右岸共通、左岸共通2級	441	119	平成32年度
	全地区共通、左右岸共通、左岸共通3級	442	80	平成32年度
	全地区共通、左右岸共通、左岸共通5級	443	48	平成32年度
六郷・仙南	全地区共通、左右岸共通、左岸共通1級	540	237	平成32年度
	全地区共通、左右岸共通、左岸共通2級	541	119	平成32年度
	全地区共通、左右岸共通、左岸共通3級	542	80	平成32年度
第二田沢	全地区共通、第二田沢共通1級	245 345 445	398	平成32年度
	全地区共通、第二田沢共通2級	346	199	平成32年度

総 代 選 挙

総代任期：平成 27 年 2 月 15 日

役員任期：平成 27 年 3 月 24 日

総代選挙は、任期満了前 30 日以内で平成 26 年 1 月に執り行われます。

総代選挙後に開催される来年 3 月の通常総代会において、役員（理事 20 名、監事 5 名）の選挙を行うこととなります。

総代及び役員選挙区別定数

選挙区	選挙区区域	定数		
		総代	理事	監事
第 1 区	仙北市（旧田沢湖町、玉川右岸の旧角館町）	7人	2人	5人
第 2 区	仙北市（玉川左岸の旧角館町） 大仙市（旧中仙町）	9人	3人	
第 3 区	大仙市（旧太田町）	17人	6人	
第 4 区	美郷町（旧千畑町）	18人	6人	
第 5 区	美郷町（旧六郷町、旧仙南村）	9人	3人	
合 計		60人	20人	5人

用水の利用について

かんがい用水として取水出来る量は、水利権により定められています。

雨不足により渇水が起こると、取水制限や番水の対応が余儀なくされることもあります。

改良区としても用水配分には充分気を配っておりますので、限られた水を有効に利用するためにも、日頃から節水へのご協力をお願いします。

◆掛け流しをしない◆

取水は時間で、なるべく用水路に水を戻す

◆水口板の調整◆

水路の高さいっぱい止めない

◆下流の事を考えた取水◆

用水の独占をやめ、公平な水配分を心がける

◆水路溝畔の管理◆

水路に垂れ下がった草や根、コケは、水の流れを妨げ下流に水が届かないことがあります

二期事業だより

田沢二期農業水利事業所からの お知らせ

組合員の皆さん、こんにちは。

東北農政局田沢二期農業水利事業所です。

事業所では、昨年度の土地改良区だより第二四号に引き続き、今号において平成二六年度に予定している工事の概要をお知らせします。

平成二五年度は、大仙市豊岡地区、大仙市大神成地区、大仙市小神成地区、大仙市金井伝地区及び美郷町黒沢地区で併せて6件の工事を実施しました。関係者の皆様には工事用地や工事車両の通行などご協力を頂きありがとうございました。

今年度も昨年度に引き続き、老朽化の著しい第二田沢幹線用水路の改修を優先的に進めてまいります。

実施する工事は、仙北市の神代調整池から続く大相沢トンネル及び杉沢トンネルの2件、大仙市では豊岡から太田町川口間で7件、美郷町は黒沢で1件、その他仮設工事として2件の計12件です。これにより、第二田沢幹線用水路の改修済み延長は全延長の約6割となります。

各工事の概要と位置を以下に記載しておりますので御覧下さい。

本事業は、農業生産に不可欠な農業用水の安定供給のため、早期の完成をめざしております。今後とも工事の実施にあたっては、安全対策に十分注意して実施してまいりますので、皆様のご理解、ご協力をよろしく願います。

東北農政局田沢二期農業水利事業所

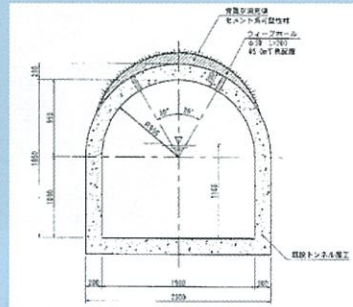
住所 秋田県大仙市大曲川原町9-17

電話 0187-66-3255

FAX 0187-66-3271

1. 第二田沢幹線用水路 大相沢工区建設工事 (大相沢トンネル)

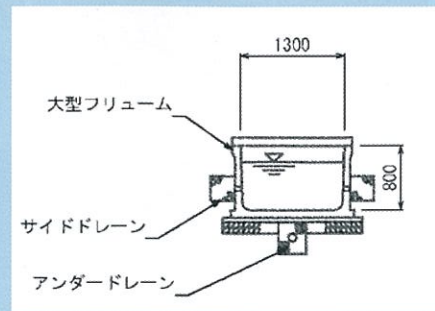
L=5,149m 背面空洞処理(グラウト)工 附帯工一式



(図は標準的な施工断面を示しており、現場条件などにより変わります。)

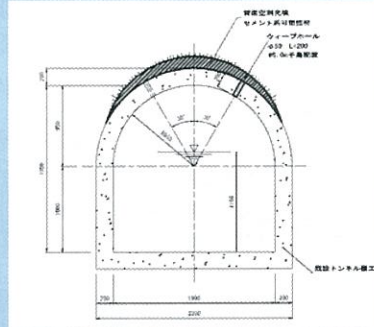
2. 第二田沢幹線用水路 (その10) 工事 (第38号開渠～第6号暗渠)

L = 330m 大型フリューム((B) 1300 × (H) 800) 分水工 1ヶ所 附帯工一式



3. 第二田沢幹線用水路（その13）工事（杉沢トンネル）

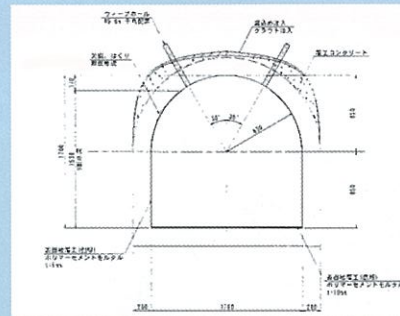
L=2,235m 背面空洞処理（グラウト）工 附帯工一式



(図は標準的な施工断面を示しており、現場条件などにより変わります。)

4. 第二田沢幹線用水路（その14）工事（第7号トンネル～第9号トンネル）

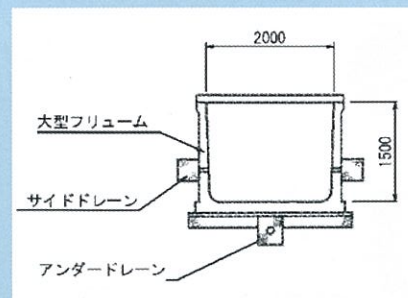
L=2,090m 背面空洞処理（グラウト）工 表面被覆 附帯工一式



(図は標準的な施工断面を示しており、現場条件などにより変わります。)

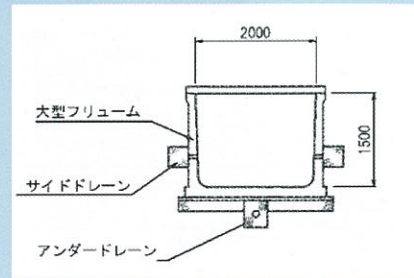
5. 第二田沢幹線用水路（その15）工事（第10号トンネル～第17号開渠）

L=698m 大型フリーム（(B)2000 × (H)1500）サイフォン工（Φ1350）
背面空洞処理（グラウト）工 表面被覆 分水工 1ヶ所 附帯工一式



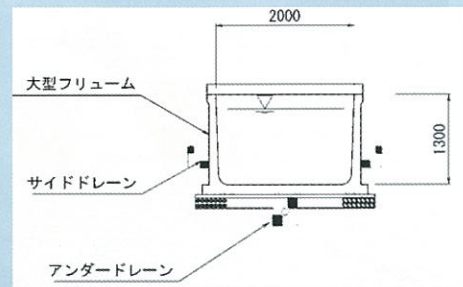
6. 第二田沢幹線用水路 (その16) 工事 (第17号~第19号開渠、11号トンネル)

L=456m 大型フリユーム (B)2000×(H)1500、(B)2000×(H)1600
サイフォン工(Φ1350) 11号トンネル背面空洞処理(グラウト)工 附帯工一式



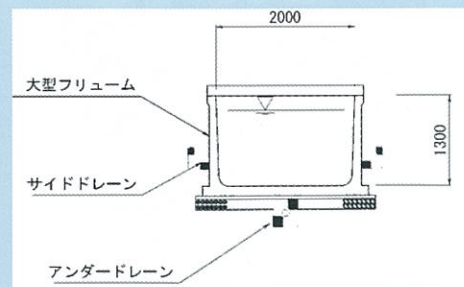
7. 第二田沢幹線用水路 (その17) 工事 (第6号分水工~第25号開渠)

L=235m 大型フリユーム ((B)2000×(H)1300) 分水工 1ヶ所 附帯工一式



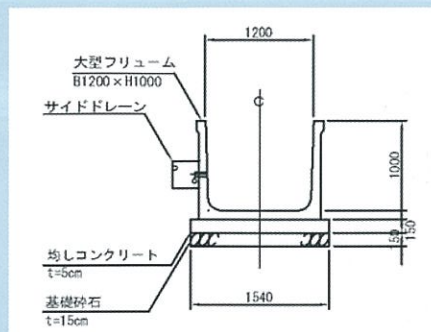
8. 第二田沢幹線用水路 (その18) 工事 (第8号分水工~第31号開渠)

L=626m 大型フリユーム ((B)2000×(H)1300、(B)2000×(H)1200)
分水工 3ヶ所 附帯工一式



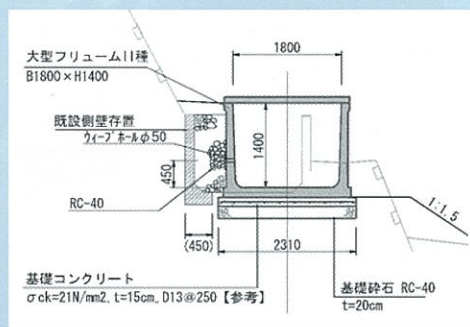
9. 第二田沢幹線用水路（その19）工事（第46号開渠～第48号開渠）

L=289m 大型フリユーム((B) 1200×(H) 1000、(B) 1100×(H) 800)
分水工 1ヶ所 附帯工一式



10. 第二田沢幹線用水路（その20）工事（第23号開渠～齊内川サイフォン）

L=373m 大型フリユーム((B) 1800×(H) 1400) サイフォン工(Φ 1200) 附帯工一式

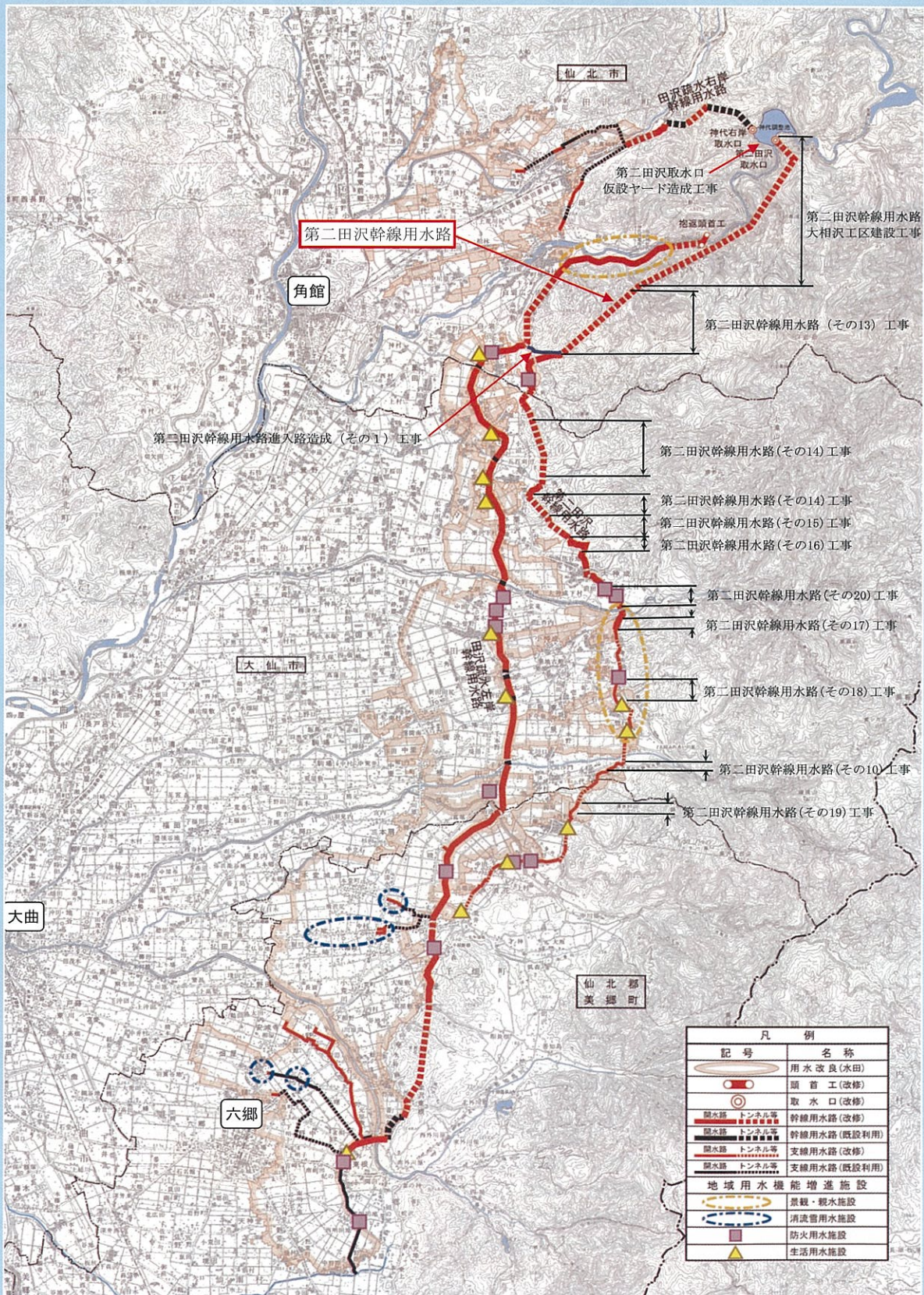


11. 第二田沢取水口仮設ヤード造成工事（神代調整池右岸）

附帯工一式



国営土地改良事業「田沢二期地区」平成26年度施工位置図



こんな時は、必ず土地改良区に届出をお願いします

届 け 出 資格得喪通知書

- ◆農地を売買又は交換並びに贈与されたとき。
- ◆農地を賃借したとき、又は解約したとき。
- ◆農業者年金の受給、又は老齢等で経営移譲したとき。
- ◆組合員が亡くなられたとき。住所が変更になったとき。

農地転用 農地転用等通知書 地区除外申請書

- ◆農地を宅地等にするとき。
- ◆農地を公共用地（道路等）にするとき。
(決済金が伴います)

〈注 意〉

※以上のことは、市町、農業委員会、法務局等公共機関で手続きが完了しても、**土地改良区に直接届け出がなければ台帳の更生は行われません**のでご注意下さい。
 ※**農地の売買及び賃借した場合**、その土地の権利義務の全てが承継されます。そのため、当該地に滞納金がある場合、その納入義務は新資格者の方に生じますのでご注意下さい。



農業用水路における人身事故防止について

小さな水路でもコンクリート舗装され、流れも速いので特に幼い子供さんは、絶対用水路近くで遊ばせないようどうか家庭で充分注意してくださるようお願いいたします。

ゴミの不法投棄防止のお願い

声を掛けあい、不法投棄を防ぎましょう

滞納金の徴収強化について

近年、賦課金の滞納が増えてきており土地改良区の維持管理が困難な状況になってきております。滞納者に対して差押えの実施をしておりますが、納付に繋がらないことから、費用負担公平の原則に基づき、差押財産の公売（強制執行）を実施する予定です。未だ納付されていない方は、早めの納付をお願いします。

なお、特別な事情がある方は、当土地改良区まで必ず相談して下さるようお願いいたします。

就業時間のお知らせ

- 4/1 ~ 9/30
 平日 午前8時30分~午後5時まで
 土曜日 午前8時30分~正午まで
 ただし第2、第4土曜日は休み
- 10/1 ~ 3/31
 平日 午前8時30分~午後5時まで
 土曜日 休業

平成26年度 職員職務分担

課名	職 名	氏 名
事務局	局長	高橋 共男
参事		田村 敏一
総務課	総務課長	兼務事務局長
	賦課徴収担当課長補佐	藤川 博永 (右岸担当)
	課長補佐 庶務係兼会計係	煙山 ひとみ
	会計主任兼主査 会計係兼庶務係	藤谷 麻代
	主 任 庶 務 係	村上 司 (多面的機能支払担当)
施設管理課	施設管理課長	山手 基 (第二田沢・角館・中仙担当)
	管理責任者兼課長補佐 施設管理係兼工事係	坂本 智之 (千畑担当)
	主 査 施設管理係兼工事係	木村 和之 (六郷・仙南担当)
	主 事 施設管理係	藤澤 充 (太田・多面的機能支払担当)