

第24号

編集発行
 秋田県田沢疏水土地改良区
 大仙市大曲川原町9番17号
 TEL (0187) 62 - 1134
 FAX (0187) 62 - 4507

『農地・水保全管理支払交付金』

平成19年度からスタートした『農地・水保全管理支払交付金』は、地域の皆様のご協力のもと第二期対策の2年目を迎えました。今後も共同活動へのご協力・ご参加をよろしくお願いいたします。(当改良区も組織構成員として参画し、施設見学会の実施等、保全活動への支援を行っています。)

太田東小学校全児童による田植え体験 (H25.5.28)



水路の点検・機能診断 (H25.4.20)



春季水路清掃 (H25.4.21)

太田ひがし幼稚園園児によるバケツ田植え体験 (H25.6.3)



太田みなみ幼稚園園児によるバケツ田植え体験 (H25.6.4)



豊岡小学校全児童による田植え体験 (H25.5.31)

【主な内容】

- 広報発刊にあたって 2
- 平成24年度通常総代会開催状況 2
- 平成25年度収支予算の概要 3
- 平成25年度賦課金賦課率、賦課期日、徴収期限及び徴収方法 4
- 二期事業だより 7
- お知らせとお願い 10

土地改良区の概要 (平成25年5月31日現在)	受益面積	組合員数	理事	監事	総代
	4,502 ha	3,905 名	20 名	5 名	59 名

広報発刊にあたって

理事長 高 貝 久 遠



平成25年度広報「水土里ネット田沢疏水」の発行にあたり、ごあいさつを申し上げます。

組合員の皆様には、平素、当土地改良区の事業運営や各種事業推進につきまして、特段のご理解とご支援を賜り順調に進展していることに対しまして心から感謝申し上げます。

また、国営田沢二期土地改良事業は平成24年度を管路工事の初年度として維持管理の低減のため、鉄筋コンクリート蓋を設置した用水路を施工して頂くなど順調に推移しております。

当区管内は、豪雪と低気温のため五月上旬まで田畑に雪が残るなどで、田植えの時期が例年より遅れたことにより、水不足があった地区もありました。頭首工取水量と分水工出水量については例年どおりであります。前年のように晴天が続くと今後、水不足が懸念されますので、

利水については、組合員の特段のご協力とご理解をお願い致します。

さて、今年度当土地改良区は、農業農村整備事業で造成された農業用排水施設の維持管理を主体に、継続実施している国営造成施設管理体整備促進事業及び地域用水機能増進事業、本堂城回地区、大畑地区、東今泉地区及び小神成太田地区県営土地改良事業、農業体質強化基盤整備促進事業（区画拡大への定額補助事業）、農地・水保全管理支払交付金事業、土地改良施設の機能診断及び幹線水路小破修理工事などの維持管理事業を関係機関と連携を図りながら事業推進に努めてまいります。

当区の重点課題である滞納賦課金の解消については、専任職員による戸別訪問などで徴収率が向上しておりますが、滞納賦課金の解消のための確な対応をとりながら徴収に努めるつもりであります。

我が国が環太平洋経済連携協定（TPP）へ参加することが決定となり、1994年ウルグアイ・ラウンド対策（UR対策）時のような関係

諸団体の条件闘争との新聞報道がなされておりますが、我ら土地改良事業団体としても、安全で安心な食の安定供給ができる農業が継続するよう、関係機関と連携しながら国及び県などに多様な農業農村整備事業対策の支援を要求してまいれる所存であります。

末筆ながら、今後とも土地改良施設の適正な管理と経費節減に努めて本土土地改良区の課題に対しまして役員一丸となって取り組む所存でありますので、更なるご支援をお願い申し上げますとともに、組合員のご健勝と豊穡の秋をご祈念申し上げます。



平成24年度 第27回通常総代会開催

平成24年度（第27回）通常総代会が平成25年3月14日（木）グランドパレス川端において開催され、上程された21議案全て原案通り可決されました。

報告事項第1号 中間監査報告について

承認第1号 平成24年度内において専決した件について

議案第1号 平成24年度一般会計収支補正予算について

議案第2号 平成24年度長期借入金

の借入について

議案第3号 定款の変更について

議案第4号 財産取得について

議案第5号 平成25年度事業計画について

議案第6号 平成25年度賦課金賦課率及び賦課徴収方法について

議案第7号 平成25年度一般会計収支予算について

議案第8号 平成25年度職員退職給与積立金特別会計収支予算について

議案第9号 平成25年度決済金特別会計収支予算について

議案第10号 平成25年度災害復旧積立金特別会計収支予算について

議案第11号 平成25年度財政調整積立金特別会計収支予算について

平成25年度 一般会計収支予算の概要

収入

科 目	本年度予算額	前年度予算額	比較増減
1. 組 合 費	201,730	260,293	△58,563
(1) 経常賦課金	104,003	103,468	535
(2) 国営事業負担金	2	61,400	△61,398
(3) 長期借入償還金	97,725	95,425	2,300
2. 使用料及び負担金	8,440	8,690	△250
3. 補助金及び交付金	60,951	44,226	16,725
4. 財 産 収 入	3	3	
5. 繰 入 金	57,880	20,045	37,835
6. 繰 越 金	3,000	3,000	
7. 諸 収 入	5,454	4,243	1,211
8. 区債及び借入金	38,602	20,175	18,427
収入合計	376,060	360,675	15,385

支出

(単位：千円)

科 目	本年度予算額	前年度予算額	比較増減
1. 事 務 費	41,575	42,282	△707
2. 選 挙 費	2	2	
3. 維 持 管 理 費	35,460	35,110	350
4. 事 業 費	51,013	31,285	19,728
5. 国営事業負担金	66,000	92,573	△26,573
6. 区債及び借入金	109,280	107,229	2,051
7. 事 業 負 担 金	38,600	20,168	18,432
8. 諸 支 出 金	23,290	19,692	3,598
9. 地 区 内 諸 費	6,840	6,834	6
10. 予 備 費	4,000	5,500	△1,500
支出合計	376,060	360,675	15,385

平成25年度 積立金特別会計収支予算の概要

(単位：千円)

会 計 名	本年度予算額	前年度予算額	比較増減
職員退職給与積立金	34,629	30,840	3,789
災害復旧積立金	20,800	20,765	35
維持管理積立金	37,419	38,446	△1,027
国営土地改良事業負担金積立金	90,657	101,438	△10,781

会 計 名	本年度予算額	前年度予算額	比較増減
決 済 金 積 立 金	51,909	71,184	△19,275
財 政 調 整 積 立 金	18,629	6,628	12,001
役員退任慰労金積立金	7,539	7,037	502
長 期 借 入 償 還 金 準 備 積 立 金	56,319	53,063	3,256

節水ご協力のお願い

限りある農業用水を公平利用するため、ほ場への不要な掛け流しなどしないよう、ご協力をお願いします。
制水弁の調整は水路巡視人が行います。

議案第12号 平成25年度維持管理積立金特別会計収支予算について
議案第13号 平成25年度役員退任慰労金積立金特別会計収支予算について
議案第14号 平成25年度田沢疏水地区国営土地改良事業負担金積立金特別会計収支予算について
議案第15号 平成25年度長期借入償還準備積立金特別会計収支予算について
議案第16号 平成25年度長期借入金の借入について
議案第17号 平成25年度積立金繰替運用について
議案第18号 平成25年度金銭預入先について
議案第19号 平成25年度地区除外による決済金の徴収基準額について

経常賦課金

(単位：円)

地 区	賦 課 区 分		10a当 賦課額
	名 称	コード	
右 岸 角館・田沢湖	田 1 級	101	3,100
	田 2 級	102	1,550
	神代南ポンプ 田 1 級	106	3,100
	神代中央 田 1 級	107	3,100
	黒倉堰基盤整備地区 田 1 級	108	3,100
	畑	110	658
左 岸 角館・中仙	田 1 級	201	3,100
	田 2 級	202	1,550
	第二田沢 田 1 級	208	3,100
	畑	210	658
	第二田沢 畑	211	329
太 田	田 1 級	301	3,100
	田 2 級	302	1,550
	田 3 級	303	940
	田 6 級	305	470
	第二田沢 田 1 級	308	3,100
	第二田沢 田 2 級	309	1,550
	畑	310	470
	第二田沢 畑	311	329

地 区	賦 課 区 分		10a当 賦課額
	名 称	コード	
千 畑	田 1 級	401	3,050
	田 1 級	407	3,100
	田 2 級	402	1,550
	田 3 級	403	1,034
	田 5 級	404	620
	第二田沢 田 1 級	408	3,100
	畑	410	517
	第二田沢 畑	411	329
六郷・仙南	田 1 級	501	3,200
	田 2 級	502	1,600
	田 3 級	503	1,067
	畑	510	658

賦課金は期限内に納めましょう

平成25年度の賦課期日・徴収期日・納入先は次のとおりです。

(1) 賦課、徴収期日

賦課区分	期 日	賦 課 期 日	徴 収 期 日	備 考
1. 経常賦課金		平成25年7月10日	平成25年8月12日	経常賦課金
2. 償還賦課金		平成25年10月1日	平成25年10月31日	事業費償還金

※なお、納付期限を過ぎますと年14.60%の延滞金が加算されますので、期限内の納入をお願いします。

(2) 賦課金納入先

秋田おばこ農業協同組合－田沢湖、角館、角館駅前、中仙、豊成、太田、千畑、畑屋、仙北、横堀、六郷、仙南、大曲各支店、秋田ふるさと農業協同組合－金沢支店、秋田銀行大曲駅前支店、日本ゆうちょ銀行及び秋田県田沢疏水土地改良区事務所

長期借入金償還賦課金

● 事業受益地区別償還賦課金

(事業種目) 田沢疏水県営かんばい 同団体営かんばい 第二田沢地区土地総 県営ほ場整備
川口斉藤川地区 黒倉堰地区 土崎小荒川地区 各事業

(単位:円)

地区	賦課区分		10a当 賦課額	最終償還年度
	名称	コード		
右岸	2号線用水路2-2号線用水路	152	1,602	平成25年度
	県営かんばい(2-1)	156	3,236	平成26年度
	黒倉堰基盤整備(暗渠有)	157	7,446	平成41年度
	黒倉堰基盤整備(暗渠無)	158	6,433	平成41年度
	2号線1級	159	143	平成26年度
岸	2号線2級	160	72	平成26年度
	栗沢支線用水路(非補助)	231	3,257	平成28年度
角館・中仙	農地有効利用支援事業(栗沢地区)	232	2,148	平成32年度
	県圃斉藤川(H4換地費)	265	12	平成25年度
	県圃斉藤川(換地費)	266	225	平成25年度
	県圃斉藤川(施工工事)	267	315	平成25年度
	県圃斉藤川(面工事)	268	246	平成25年度
	第二田沢土地総第2期	279	3,982	平成26年度
	太田	北開支線用水路1級	350	520
北開支線用水路2級		351	260	平成28年度
小曾野支線用水路1級		353	570	平成26年度
新興支線用水路1級		355	263	平成25年度
新興支線用水路2級		356	132	平成25年度
窪堰千本野支線用水路1級		358	635	平成25年度
窪堰千本野支線用水路2級		359	318	平成25年度
県圃川口2-2工区		363	1,367	平成25年度
県圃川口(2-1)(2-2)用水施設地区		368	13	平成25年度
第二田沢土地総第1期		379	4,820	平成26年度
千畑	土崎小荒川担い手事業(集積)	431	3,435	平成35年度
	土崎小荒川担い手事業(基盤整備)	432	685	平成35年度
	本堂城回経営体育成基盤整備事業(集積)	433	194	平成50年度
	本堂城回経営体育成基盤整備事業(基盤整備)	434	42	平成50年度

地区	賦課区分		10a当 賦課額	最終償還年度
	名称	コード		
千畑	雨池、第二畹、本堂、土崎、小荒川支線用水路1級	450	447	平成31年度
	(確立)本堂線用水路	453	64	平成25年度
	小荒川土崎(2)線支線用水路	455	1,587	平成25年度
	花岡支線用水路	459	721	平成25年度
	花岡(2)座堂線用水路	460	6,406	平成25年度
	竹原支線用水路	461	181	平成25年度
	観音下支線用水路	462	513	平成25年度
	(確立)湯ノ沢線用水路	463	5,207	平成25年度
	(確立)善知鳥坂線用水路	464	3,374	平成25年度
	寺村支線用水路	467	2,588	平成25年度
	(確立)寺村堰線用水路	468	1,224	平成25年度
	柳田小用水路	469	10,160	平成26年度
	第二畹末端用水路	470	8,899	平成26年度
	大石農免道路下線用水路	471	3,477	平成25年度
	畑屋支線用水路1級	472	2,143	平成25年度
畑屋支線用水路3級	473	381	平成25年度	
県単支線中野寺田用水路	477	7,573	平成26年度	
第二田沢土地総第1期	479	4,046	平成27年度	
六郷・仙南	六郷支線用水路1級	550	4,073	平成25年度
	野中支線用水路	552	4,671	平成25年度
	仙南支線用水路	553	4,473	平成26年度
	野際支線用水路	554	2,511	平成25年度
	仙南支線用水路(六郷)	557	5,300	平成26年度
	県単作山(2)支線用水路	561	8,535	平成26年度
	県単熊野(2)支線用水路	562	8,328	平成26年度
	県単濁尻支線用水路	563	6,234	平成26年度

● 共通事業賦課金

- (1) 田沢疏水、第二田沢全地区共通事業……修繕保全事業費
- (2) 田沢疏水右岸左岸地区共通事業……国営附帯県全計費、災害復旧費
- (3) 田沢疏水右岸地区共通事業……右岸取水口ケーブル張替事業費
- (4) 田沢疏水左岸地区共通事業……幹線上流県営施設整備事業費、幹線国営末端附帯県営かんばい事業費
- (5) 第二田沢地区共通事業……土地総事業費(幹線水路一部改修)、県営かんばい事業費(水管理自動化施設)、その他各事業

地区	賦課区分		10a当 賦課額	最終償還年度
	名称	コード		
右岸	田沢湖倉館 全地区共通、左右岸共通、右岸共通1級	140	99	平成32年度
	全地区共通、左右岸共通、右岸共通2級	141	50	平成32年度
左岸	角館中仙 全地区共通、左右岸共通、左岸共通1級	240	287	平成32年度
	全地区共通、左右岸共通、左岸共通2級	241	144	平成32年度
岸	太田 全地区共通、左右岸共通、左岸共通1級	340	287	平成32年度
	全地区共通、左右岸共通、左岸共通2級	341	144	平成32年度
	全地区共通、左右岸共通、左岸共通3級	342	96	平成32年度
千畑	全地区共通、左右岸共通、左岸共通1級	440	287	平成32年度

地区	賦課区分		10a当 賦課額	最終償還年度
	名称	コード		
左岸	千畑 全地区共通、左右岸共通、左岸共通2級	441	144	平成32年度
	全地区共通、左右岸共通、左岸共通3級	442	96	平成32年度
	全地区共通、左右岸共通、左岸共通5級	443	58	平成32年度
岸	六郷・仙南 全地区共通、左右岸共通、左岸共通1級	540	287	平成32年度
	全地区共通、左右岸共通、左岸共通2級	541	144	平成32年度
	全地区共通、左右岸共通、左岸共通3級	542	96	平成32年度
第二田沢	全地区共通、第二田沢共通1級	345 345 445	731	平成32年度
	全地区共通、第二田沢共通2級	346	366	平成32年度

用水の利用について

かんがい用水として取水出来る量は、水利権により定められています。
雨不足により渇水が起こると、**取水制限**や**番水**の対応が余儀なくされることもあります。

改良区としても用水配分には充分気を配っておりますので、限られた水を有効に利用するためにも、日頃から節水へのご協力をお願いします。

◆掛け流しをしない◆

取水は時間で、
なるべく用水路に水を戻す

◆水口板の調整◆

水路の高さいっぱい
に止めない

◆下流の事を考えた取水◆

用水の独占をやめ、
公平な水配分を心がける

◆水路溝畔の管理◆

水路に垂れ下がった草や根、
コケは、水の流れを妨げ
下流に水が届かない
ことがあります

二期事業だより

田沢二期農業水利事業所から お知らせ

組合員の皆さん、こんにちは。東北農政局田沢二期農業水利事業所です。

事業所では二期事業の進捗状況や工事の概要などをお知らせするため、「土地改良区だより」の紙面をお借りして、今号より『二期事業だより』を発信して参ります。

平成25年度の工事は、仙北市白岩地区、大仙市惣行地区、美郷町黒沢地区で併せて5工区を実施しました。関係者の皆様には工事用地や工事車両の通行などでご協力とご理解を頂きありがとうございました。春先の天候不順でお借りした土地の原形復旧に手間取りましたがお陰様で無事完成することが出来ました。

さて、今年度も老朽化の著しい第二田沢幹線水路の改修を優先に進めます。工事は大仙市大神成、同太田町太田他で併せて7工区、約4kmを予定しており、各工事の概要と予定位置を以下に記載しております。

工事を実施するに当たって、安全対策や工事車両等の交通には十分注意いたしますので、ご協力をお願いいたします。

農業生産に不可欠な農業用水の安定供給のため、早期の完成を目指して参ります。皆様のご指導、ご協力をよろしくお願いいたします。

東北農政局田沢二期農業水利事業所

住所 秋田県大仙市大曲川原町9-17

電話 0187-66-3255

FAX 0187-66-3271

現況施設

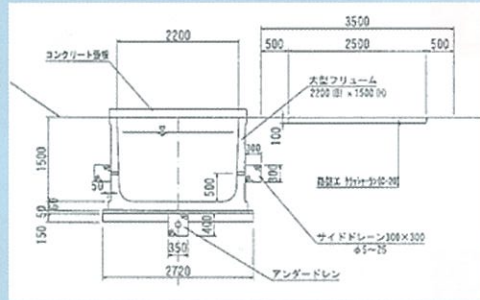
構造・規模

(図は標準的な施工断面を示しており、現場条件などにより変わります。)

(その5) 工事
第二田沢幹線水路



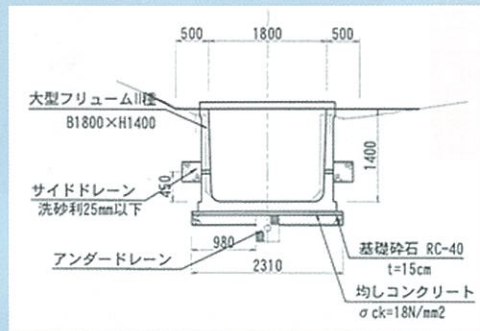
(第14号開渠～第15号開渠) L=0.5km



(その6) 工事
第二田沢幹線水路



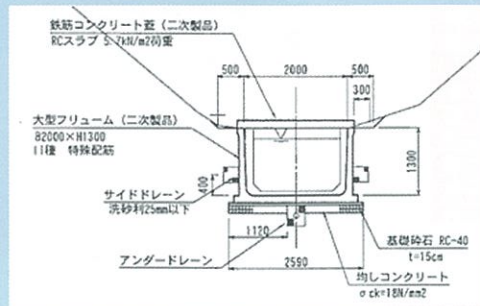
(第22号開渠～第4号暗渠～第23号開渠) L=0.6km



(その7) 工事
第二田沢幹線水路



(第14号開渠～第15号開渠) L=0.5km



現況施設

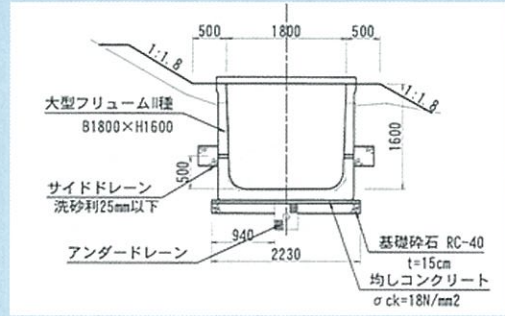
構造・規模

(その8) 工事
第二田沢幹線用水路



(第19号開渠～第20号開渠) L=0.3km

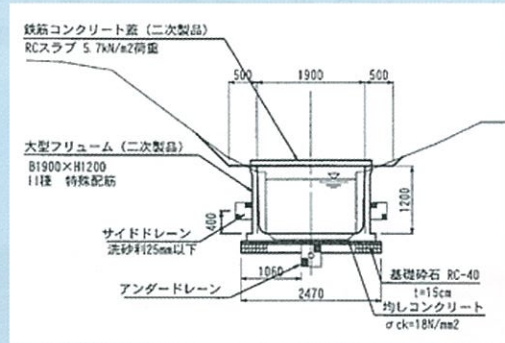
(図は標準的な施工断面を示しており、現場条件などにより変わります。)



(その9) 工事
第二田沢幹線用水路



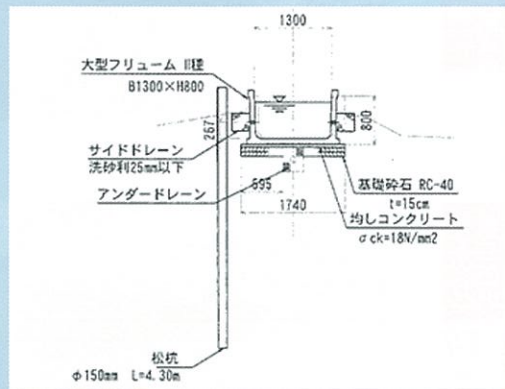
(金井伝沢サイフォン～三嶽サイフォン～第28号開渠)
L=1.1km



(その10) 工事
第二田沢幹線用水路



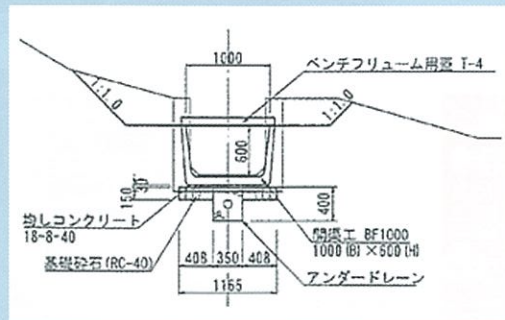
(第36号開渠～第6号横断工) 0.4 km



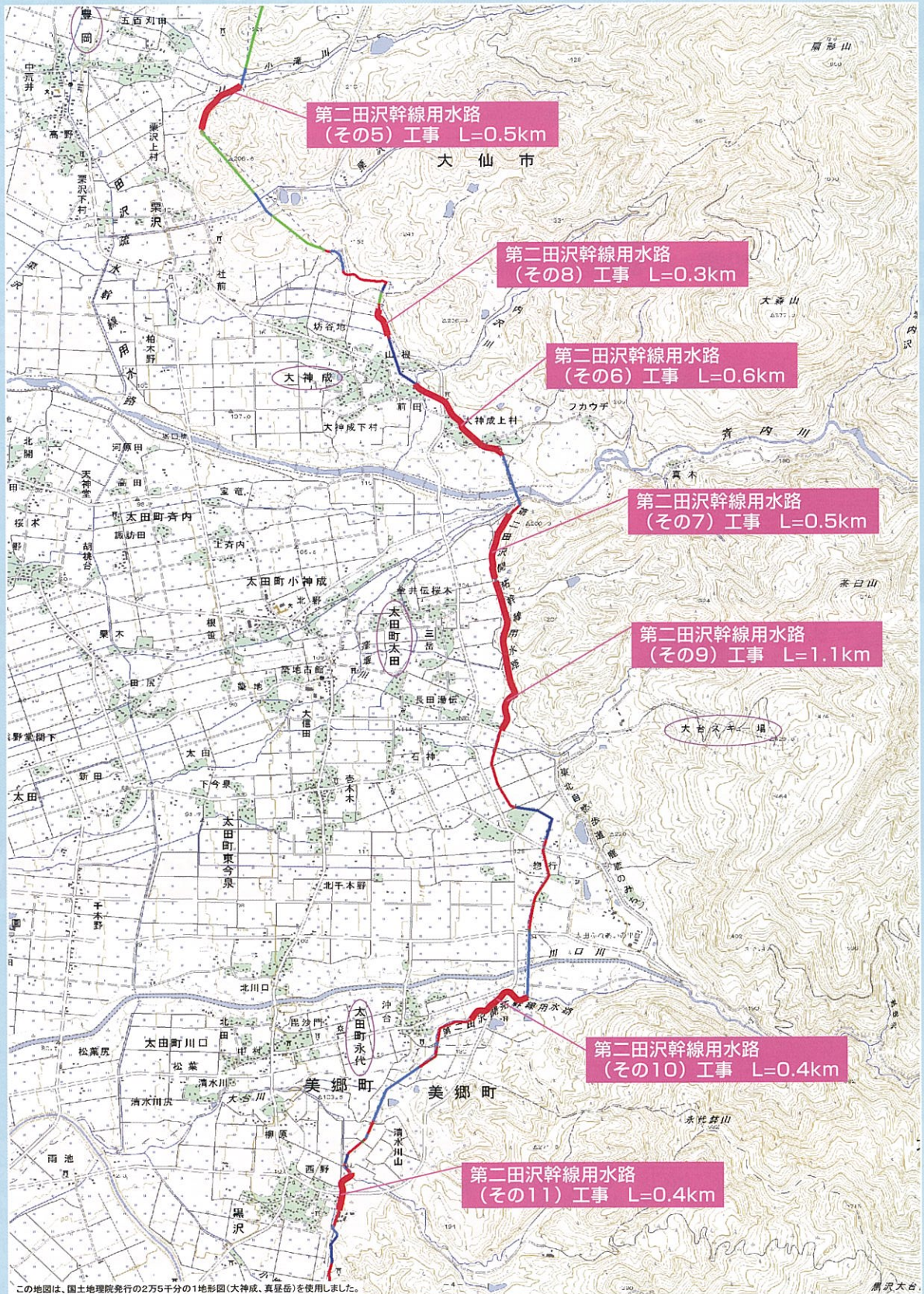
(その11) 工事
第二田沢幹線用水路



(大台川サイフ下流～第52号開渠) 0.4 km



国営土地改良事業「田沢二期地区」平成25年度施工位置



こんな時は、必ず土地改良区に届出をお願いします

届 け 出 資格得喪通知書

- ◆農地を売買又は交換並びに贈与されたとき。
- ◆農地を賃借したとき、又は解約したとき。
- ◆農業者年金の受給、又は老齢等で経営移譲したとき。
- ◆組合員が亡くなられたとき。住所が変更になったとき。

農地転用 農地転用等通知書 地区除外申請書

- ◆農地を宅地等にするとき。
- ◆農地を公共用地（道路等）にするとき。（決済金が伴います）

〈注 意〉

- ※以上のことは、市町、農業委員会、法務局等公共機関で手続きが完了しても、**土地改良区に直接届け出がなければ台帳の更生は行われません**のでご注意ください。
- ※**農地の売買及び賃借した場合**、その土地の権利義務の全てが承継されます。そのため、当該地に滞納金がある場合、その納入義務は新資格者の方に生じますのでご注意ください。



就業時間のお知らせ

- 4/1 ~ 9/30
平日 午前8時30分~午後5時まで
土曜日 午前8時30分~正午まで
ただし第2、第4土曜日は休み
- 10/1 ~ 3/31
平日 午前8時30分~午後5時まで
土曜日 休業

平成25年度 職員職務分担

課名	職 名	氏 名
事務局	局長	高橋 共 男
総務課	総務課長	兼務事務局長
	賦課徴収担当課長補佐	藤川 博 永 (右岸担当)
	課長補佐 庶務係兼会計係	煙山 ひとみ
	会計主任兼主査 庶務係兼会計係	藤谷 麻 代
	主 任 係 庶 務 係	村上 司 (農地・水保全担当)
施設管理課	施設管理課長	山手 基 (第二田沢・角館・中仙担当)
	管理責任者兼課長補佐 施設管理係兼工事係	坂本 智之 (千畑担当)
	主 査 施設管理係兼工事係	木村 和之 (六郷・仙南担当)
	主 事 係 施 設 管 理 係	藤澤 充 (太田担当、農地・水保全担当)

農業用水路における人身事故防止について

小さな水路でもコンクリート舗装され、流れも速いので特に幼い子供さんは、絶対用水路近くで遊ばせないようどうか家庭で充分注意して下さるようお願いいたします。

ゴミの不法投棄防止のお願い

声を掛けあい、不法投棄を防ぎましょう

滞納金の徴収強化について

近年、賦課金の滞納が増えてきており土地改良区の維持管理が困難な状況になってきております。2ヶ年以上の滞納者に対して差押えの実施をしておりますが、納付に繋がらないことから、費用負担公平の原則に基づき、差押財産の公売を実施する予定です。未だ納付されていない方は、早めの納付をお願いします。

なお、特別な事情がある方は、当土地改良区まで必ず相談して下さるようお願いいたします。